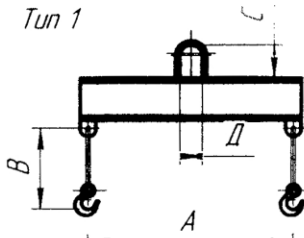


Опросный лист

Заказчик _____

Тип 1



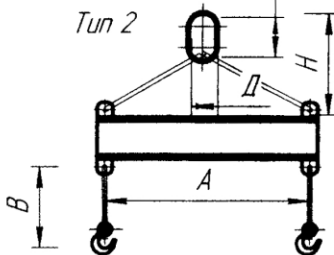
Траверса линейная с центральной точкой подвеса

(наименование предприятия) _____

Контактное лицо _____

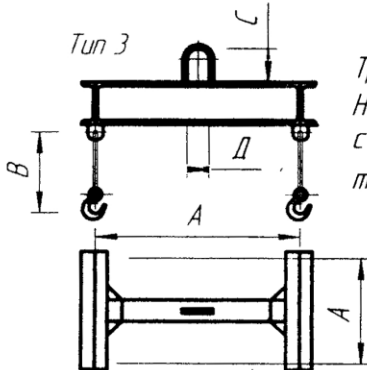
тел. _____

Тип 2



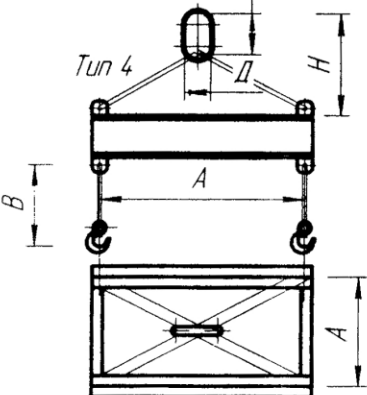
Траверса линейная со строповкой по крайним точкам

Тип 3



Траверса линейная H-образная с центральной точкой подвеса

Тип 4



Траверса рамная со строповкой по крайним точкам

Тип траверсы	1 2 3 4 ФР			
	Грузоподъемность кранового крюка	G		
Вес поднимаемого груза	Q			
Тип груза				
Высота подвеса тах	H			
Размеры подкрановой серьги траверсы	C			
	D			
Расстояние между точками подвеса груза	A			
	A'			
Тип стропа	Текстильный			
	Цепной			
	Контактный			
Длина стропа	B			
Тип захватного устройства стропа траверсы	Крюк чашечный			
	Захват для труб			
	Захват для рельс			
	Захват лист металла			
	Струбцина			

Дополнительная информация

Примечание:

Если траверса имеет специфические отклонения необходим эскиз или схема строповки.